

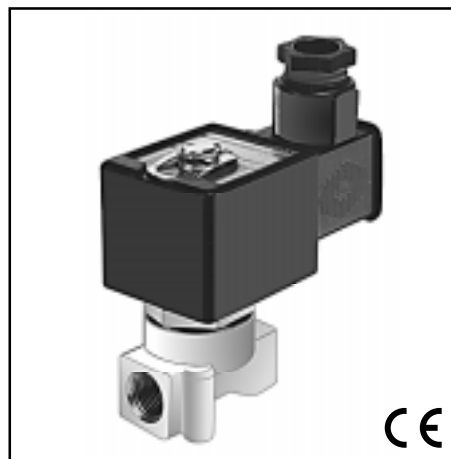
CHARAKTERYSTYKA

- Do sterowania przepływem gazu w przemysłowych kotłach grzewczych, piecach suszarniczych i innych instalacjach wykorzystujących spalanie gazu
- Wszystkie zawory testowane zgodnie z normą EN161 spełniają wymagania dyrektywy europejskiej(90/396/EEC) z późniejszymi uzupełnieniami 93/68/EEC

Certyfikaty zgodności wydane przez British Gas:

- No. BG/EC-87/95/39 (dla EGSCE262C2)
- No. BG/EC-87/95/166/M1 (dla EGSCE262C90)

- Zawory przeznaczone do pracy w w klasie A grupa 2 do gazów z rodziny 1 i 2
- Wszystkie zawory wytrzymują ciśnienie wsteczne 150 mbar
- Zawór bezpośredniego działania o sprężystym i miękkim gnieździe dla zapewnienia szczelnego odcięcia przepływu



OGÓLNE

Ciśnienie różnicowe 0 – 2,76 bar [1 bar =100 kPa]
Czas zadziałania maksymalnie 1 sek.

medium (*)	zakres temperatur (TS)	uszczelnienia (*)
gaz	0 do +60°C	NBR (guma nitylowa / buna-n)

MATERIAŁY KONSTRUKCYJNE STYKAJĄCE SIĘ Z MEDIUM

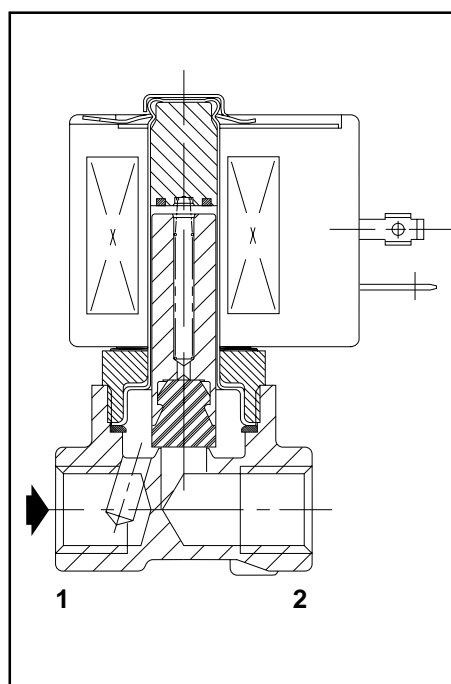
(*) Sprawdzić kompatybilność medium i materiału konstrukcyjnego

Korpus	Mosiądz
Tuleja rdzenia elektromagnesu	Stal nierdzewna
Rdzeń ruchomy i nieruchomy	Stal nierdzewna
Sprężyna	Stal nierdzewna
Gniazdo	Mosiądz
Uszczelnienia	NBR
Grzybek	NBR
Cewka kompensacyjna	Miedź

CHARAKTERYSTYKA ELEKTRYCZNA

Klasa izolacji cewki	F
Przyłącze	Łącznik wtykowy (Pg 11P)
Rodzaj przyłącza	ISO 4400
Klasa bezpieczeństwa	IEC 335
Standardowe napięcia	AC (~): 24V – 115V – 230V/50Hz

(inne napięcia na życzenie)



typ cewki	pobór mocy				zakres temperatur otoczenia (TS)	obudowa
	rozruch	praca		=		
	~	~	(W)	(W)		
CM6-FT	(VA)	(VA)	(W)	(W)	(°C)	zalewana IP65
	30	16	6	-	0 do +60	

DANE TECHNICZNE

średnica przyłącza	średnica otworu	natężenie przepływu (1)		ciśnienie różnicowe pracy (bar)			typ cewki		numer katalogowy
				min.	maksymalne (*)				
					gaz (*)				
Rp	(mm)	(m³/h)	(l/min)		~	=	~	=	
1/8	3,2	0,41	6,83	0	2,76	-	CM6-FT	-	EGSCE262C2
1/4	6,7	1,12	18,67	0	1,86	-	CM6-FT	-	EGSCE262C90

(1) Dla powietrza (ciężar właściwy 1,0) przy spadku ciśnienia 2,5 mbar przy ciśnieniu 1013 mbar i 15°C.

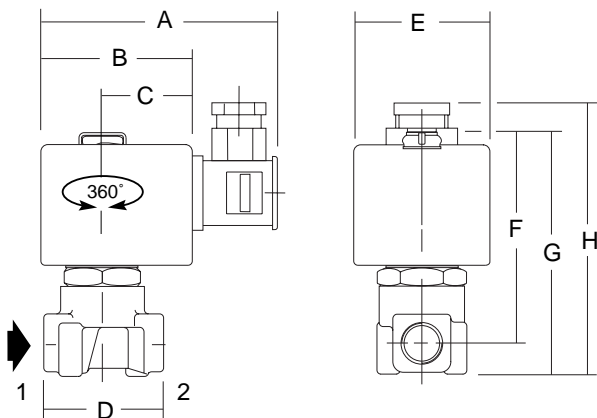
OPCJE

- Obejmy montażowe

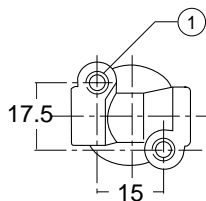
INSTALACJA

- Zawory mogą być montowane w dowolnej pozycji bez wpływu na ich działanie
- Zawory posiadają dwa otwory montażowe w korpusie
- Rodzaj gwintu przyłącza rurowego: E = Rp (ISO 7/1)
- Instrukcje instalacji i obsługi dostarczane do każdego zaworu
- Dostępne zestawy części zamiennych i wymienne cewki

WYMIARY (mm), MASA (kg)



WIDOK KORPUSU ZAWORU OD DOŁU



① 2 otwory montażowe M4, głębokość 6 mm

numer katalogowy	A	B	C	D	E	F	G	H	masa (1)
EGSCE262C2	75	45	27	30	39	56	65	81	0,30
EGSCE262C90	75	45	27	40	39	65	75	92	0,35

(1) Masa w kg wraz z cewką i przyłączem elektrycznym

Wszystkie karty katalogowe dostępne na stronie: www.ascojoucomatic.com